

SCHEMAT STUDNI REWIZYJNEJ BETONOWEJ Ø1000mm

1. Podosypka piaskowa gr 10 cm

2. Podbudowa z chudego betonu C8/10 gr 20cm

3. Dennica z kinetą monolityczną
Wykonana jako jednolity odlew z betonu samozagęszczającego wraz z otworami. Wysokość kinety min. 3/4 średnicy kanału - kinety wg rys. szczegółowego

4. Przejścia szczelne systemowe w postaci uszczelki zintegrowanej, uszczelki wklejanej w gniazdo w ścianie dennicy lub gniazda na rurę z uszczelką na bosym końcu.

5. Połączenie elementów studni przy pomocy uszczelki gumowej i pasty poślizgowej

6. Kręgi betonowe wibroprasowane.

7. Szerokie (podwójne) szczelne szalowe w kolorze żółtym, montowane w zakładzie prefabrykacji.

Układ stopni drabinkowy, w rozstawie pionowym 250mm.

Konstrukcję stopnia stanowi rdzeń stalowy w otulinie tworzywowej, wg PN-EN13101:2004.

(alternatywnie żeliwne stopnie szalowe).

8. Pokrywa odciążająca wykonana z betonu SCC jako monolityczny odlew w kształcie pierścienia odciążającego i pokrywy, alternatywnie pokrywa + pierścień odciążający

9. Pierścienie prefabrykowane regulacyjne z uszczelnieniem betonowe lub tworzywowe.

10. Właz żeliwny D400 bezzawiasowy nieryglowany, wentylowany, luźny

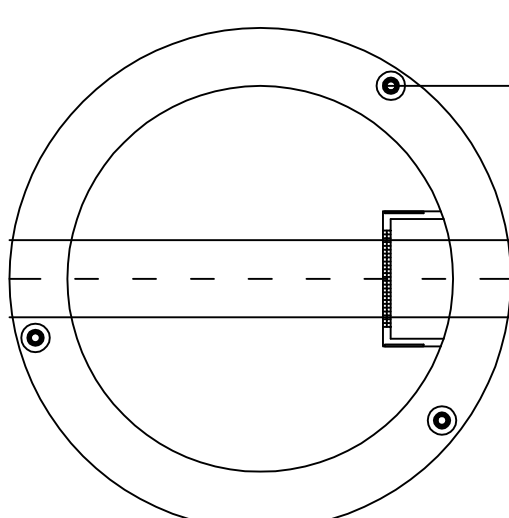
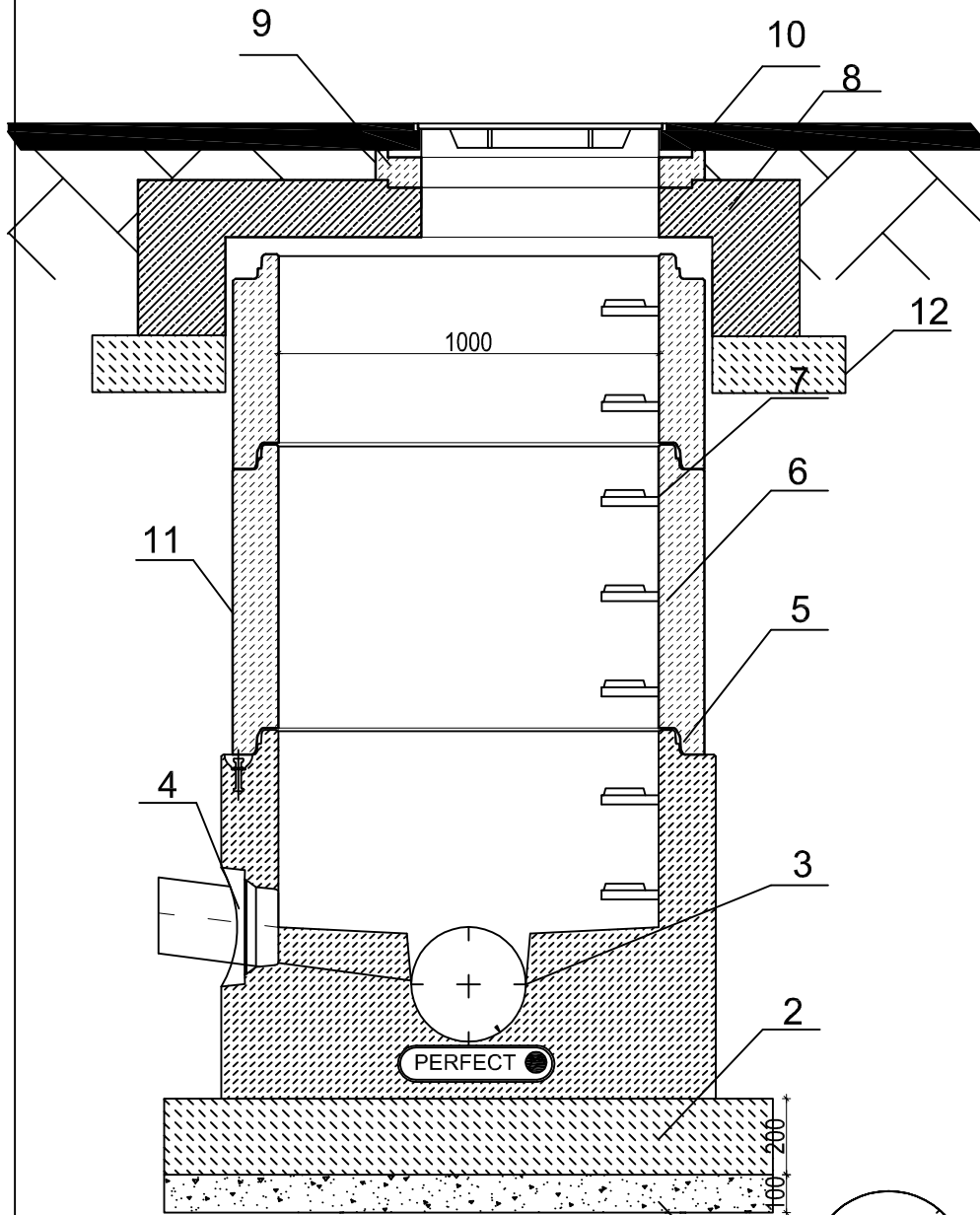
11. Opcjonalna izolacja elementów betonowych, przy klasie ekspozycji XA2 oraz XA3

12. Podbudowa z betonu B15 wys. 20cm zdylatować ze ścianą studni np. taśmą dylatacyjną

UWAGA:

Elementy betonowe wykonane w oparciu o normę PN-EN 1917:2004.

Klasa betonu C35/45, wodoszczelność min. W6, mrozodporność F150, nasiąkliwość do 6%.



PRACOWNIA PROJEKTYWNA KOMI Sp. z o.o. Pracownia Projektowa KOMI Sp. z o.o.		
15 - 274 Białystok, ul. Waszyngtona 24 m.197 email: biurokomi@gmail.com biuro@komi.net.pl tel./fax 85 74 20 117, tel. 85 811 09 09		
SKALA:	NAZWA RYSUNKU:	NR RYSUNKU:
-	SCHEMAT STUDNI REWIZYJNEJ BETONOWEJ Ø 1000mm	F
OBIEKT:	os. Zielona Dolina w Choroszczy	DATA: 12017
STADIUM: PROJEKT WYKONAWCZY		
BRANŻA:	PROJEKTANT:	PODPIS:
subbranża:	mgr inż. Marta Walczyńska	
	PDL0142/POOS/13 w spec. instalacyjnej w zakresie stud i instal. sanitarnych	
	Marek Baranowski BU103/76, BU203/76, BU373/89 w spec. instal.-inżyniernej w zakresie stud i instal. sanitarnych	