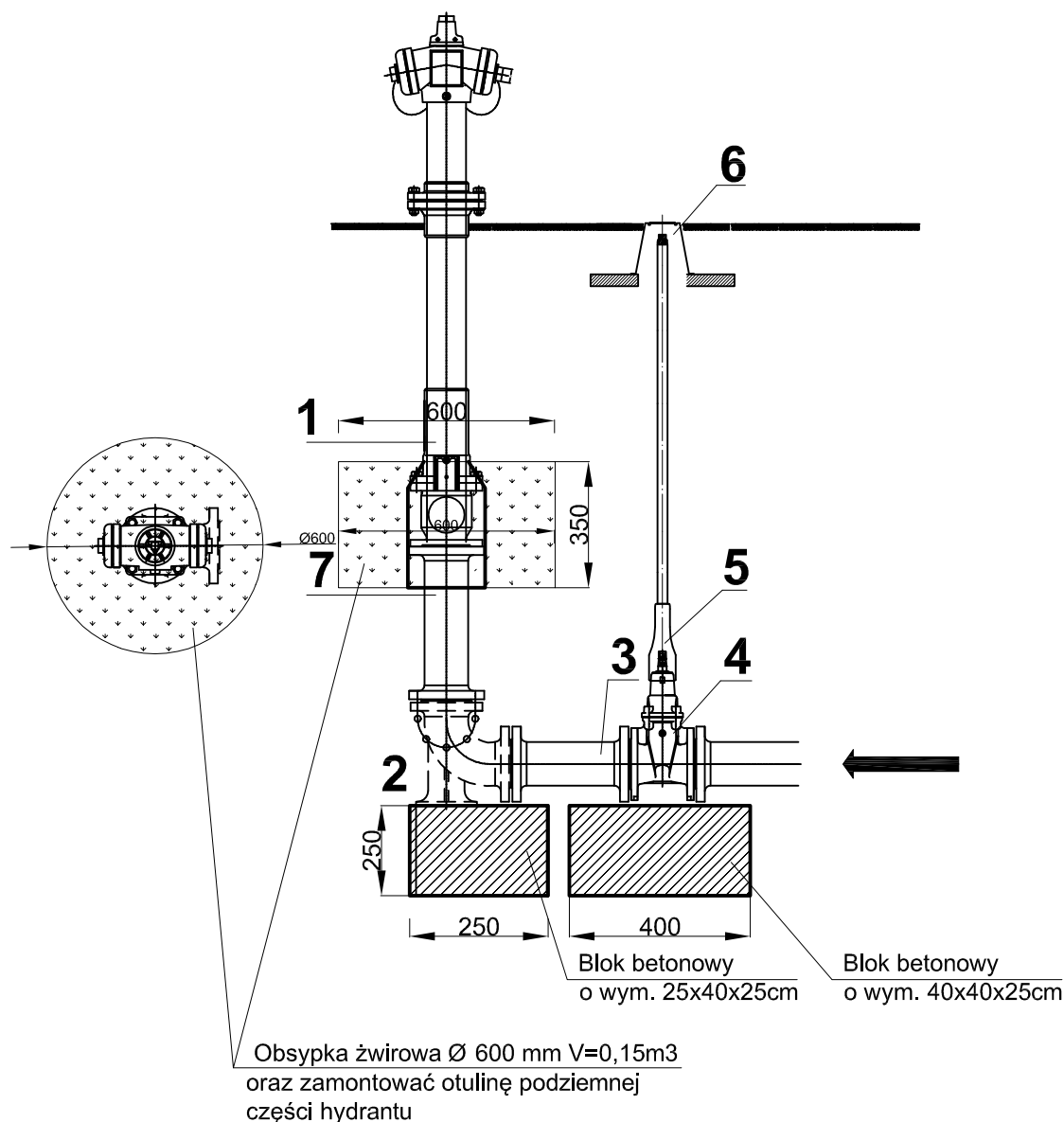


Hydrant nadziemny z armatura kompletną na sieci wodociągowej skala 1:20



Lp.	RODZAJ ARMATURY	Szt.
1	Hydrant nadziemny DN80mm PN10MPa (-wg części opisowej oraz schematów węzłów)	1
2	Kolano dwukołnierzowe ze stopką DN80mm PN1,0MPa (żel. sferoid.)	1
3	Króciec dwukołnierzowy DN80mm PN1,0 MPa (żel. sferoid.), wg schematów węzłów	1
4	Zasuwa kołnierzowa DN80mm PN1,0MPa - wg części opisowej	1
5	Obudowa do zasuw DN80mm	1
6	Skrzynka uliczna do sieci wodociągowej + podstawa	1
7	Króciec dwukołnierzowy DN80mm PN1,0 MPa (żel. sferoid.), wg schematów węzłów	1

PRACOWNIA PROJEKTOWA		Fracownia Projektowa KOMI Sp. z o.o.	
		15 - 274 Białystok, ul. Waszyngtona 24 m.197 email: biurokom@gmail.com biuro@komi.net.pl tel./fax 85 74 20 117, tel. 85 611 09 09	
SKALA:	NAZWA RYSUNKU:	NR RYSUNKU:	
-	HYDRANT NADZIEMNY Z ARMATURA KOMPLETNA NA SIECI WODOCIĄGOWEJ	C	
OBIEKT:	os. Zielona Dolina w Choroczycy	DATA: I 2017	
STADIUM:	PROJEKT WYKONAWCZY		
BRANŻA:	PROJEKTANT:	POCIS:	
SANITARIA:	mgr inż. Marta Wiczyńska		
	PDL0142/POOS/13 w spec. instalacyjnej w zakresie sieci instal. sanitarnych		
	Marek Baranowski		
	BZ10376, BZ20376, BZ37388 w spec. Instal.-Inżynierijnej w zakresie sieci instal. sanitarnych		