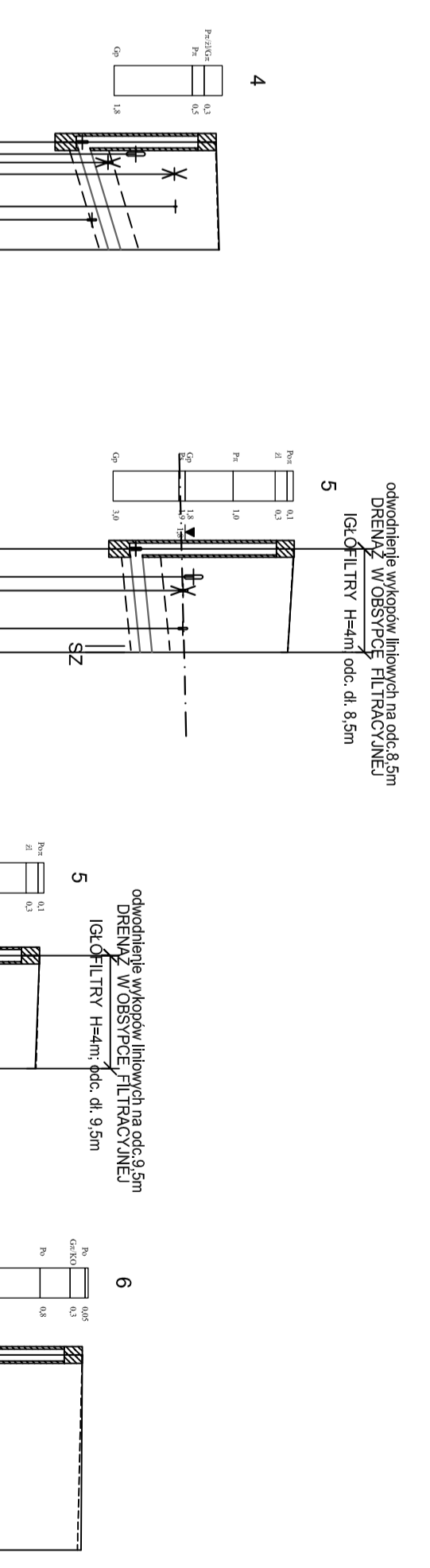
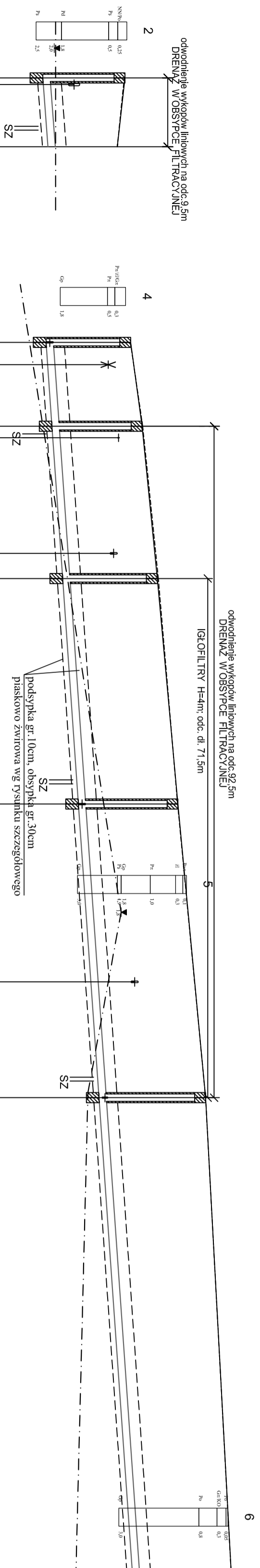


PROFIL KANALIZACJI SANITARNEJ CZ.1 ----- 100/500



Rzędna istniejącego terenu		Rzędna projektowanego terenu		Rzędna dna proji. kanalu		Zagłęb. dna względem terenu proji.		Długość odcinka		Proji. spadek kanału, odległość		Proji. średnica nominalna, materiał		Hektometr i odległości		Nazwa węzła	
P.p.=105,00		P.p.=110,00		P.p.=110,00		P.p.=110,00		P.p.=110,00		P.p.=110,00		P.p.=115,00		P.p.=115,00		P.p.=115,00	
ist. studnia istn. kd DN315, rz.osi=116,10		ist. studnia istn. kabel el likwid, gł.osi=0,70		ist. studnia z kr. bet. Ø1000mm, wiaz typ D-400 istn. tel., gł.osi=0,70		DN200, -proj kd DI6-Wp9, rzędna dna 122,09		proj. studnia z kr. bet. Ø1000mm, wiaz typ D-400		proj. studnia z kr. bet. Ø1000mm, wiaz typ D-400		DN200, -proj kd, DI7-Wp11, rzędna dna 122,67		proj. studnia z kr. bet. Ø1000mm, wiaz typ D-400		proj. studnia z kr. bet. Ø1000mm, wiaz typ D-400	
proj korek PVC D200mm		proj. studnia z kr. bet. Ø1000mm, wiaz typ D-400		proj. studnia z kr. bet. Ø1000mm, wiaz typ D-400		proj. studnia z kr. bet. Ø1000mm, wiaz typ D-400		proj. studnia z kr. bet. Ø1000mm, wiaz typ D-400		proj. studnia z kr. bet. Ø1000mm, wiaz typ D-400		proj. studnia z kr. bet. Ø1000mm, wiaz typ D-400		proj. studnia z kr. bet. Ø1000mm, wiaz typ D-400		proj. studnia z kr. bet. Ø1000mm, wiaz typ D-400	
117,48	117,29	122,65	122,99	123,35	123,42	123,95	124,42	124,72	125,43	122,65	122,70	123,95	123,85	124,72	124,66	125,35	125,35
115,24	115,38	120,33	120,49	120,74	120,79	121,22	121,56	121,79	122,71	120,33	120,87	121,22	121,39	121,87	122,06	122,79	123,11
2,26	1,91	2,33	2,48	2,58	2,60	2,74	2,86	2,93	2,72	2,33	1,84	2,74	2,46	2,85	2,59	2,64	2,30
9,5	9,5	11,5	7,5	3,5	3,10	24,5	16,0	66,0	9,0	6,5	2,5	6,5	12,0	9,5	16,0	16,0	16,0
L=9,5 F=15,0‰		L=11,5 F=17,0‰		L=9,0 F=14,0‰		L=6,5 F=10,0‰		L=9,5 F=20,0‰		L=9,5 F=20,0‰		L=16,0 F=20,0‰		L=9,5 F=20,0‰		L=16,0 F=20,0‰	
Dz 200 mm PVC kasy S Lite SN8		Dz 200 mm PVC kasy S Lite SN8		Dz 200 mm PVC kasy S Lite SN8		Dz 200 mm PVC kasy S Lite SN8		Dz 200 mm PVC kasy S Lite SN8		Dz 200 mm PVC kasy S Lite SN8		Dz 200 mm PVC kasy S Lite SN8		Dz 200 mm PVC kasy S Lite SN8		Dz 200 mm PVC kasy S Lite SN8	
S11	1	S12	S1	S2	S2	S3	S3	S4	S5	S12	2	S3	3	S4	4	S5	5
9,5	3,5	11,5	29,0	32,5	63,5	88,0	4,0	70,0	2,5	5,5	9,0	8,5	9,5	9,5	16,0	16,0	

**KOMI Sp. z o.o.**  
 Projektowa Pracownia Projektowa **KOMI Sp. z o.o.**  
 ul. Rybacka 15-21, 24-26, 27-28, 30-31, 32, 33, 34, 35, 36, 37, 38, 39, 40, 41, 42, 43, 44, 45, 46, 47, 48, 49, 50, 51, 52, 53, 54, 55, 56, 57, 58, 59, 60, 61, 62, 63, 64, 65, 66, 67, 68, 69, 70, 71, 72, 73, 74, 75, 76, 77, 78, 79, 80, 81, 82, 83, 84, 85, 86, 87, 88, 89, 90, 91, 92, 93, 94, 95, 96, 97, 98, 99, 100  
 11-100/500  
 Nazwa projektu: PROFIL KANALIZACJI SANITARNEJ CZ.1  
 Os. Zbigniew Dolina w Chorożycy  
 Projekt wykonawczy  
 Skala: 1:50  
 Data: 12.01.17  
 Zawartość: 1. Profil kanału w Chorożycy  
 2. Plan sytuacyjny  
 3. Plan przyłączeniowy  
 4. Plan techniczny  
 5. Plan wykonawczy  
 6. Plan kosztorysu  
 7. Plan kosztorysu inwestycyjnego  
 8. Plan kosztorysu eksploatacyjnego  
 9. Plan kosztorysu całkowitego  
 10. Plan kosztorysu całkowitego z podziałem na części  
 11. Plan kosztorysu całkowitego z podziałem na części i z podziałem na części  
 12. Plan kosztorysu całkowitego z podziałem na części i z podziałem na części  
 13. Plan kosztorysu całkowitego z podziałem na części i z podziałem na części  
 14. Plan kosztorysu całkowitego z podziałem na części i z podziałem na części  
 15. Plan kosztorysu całkowitego z podziałem na części i z podziałem na części  
 16. Plan kosztorysu całkowitego z podziałem na części i z podziałem na części  
 17. Plan kosztorysu całkowitego z podziałem na części i z podziałem na części  
 18. Plan kosztorysu całkowitego z podziałem na części i z podziałem na części  
 19. Plan kosztorysu całkowitego z podziałem na części i z podziałem na części  
 20. Plan kosztorysu całkowitego z podziałem na części i z podziałem na części