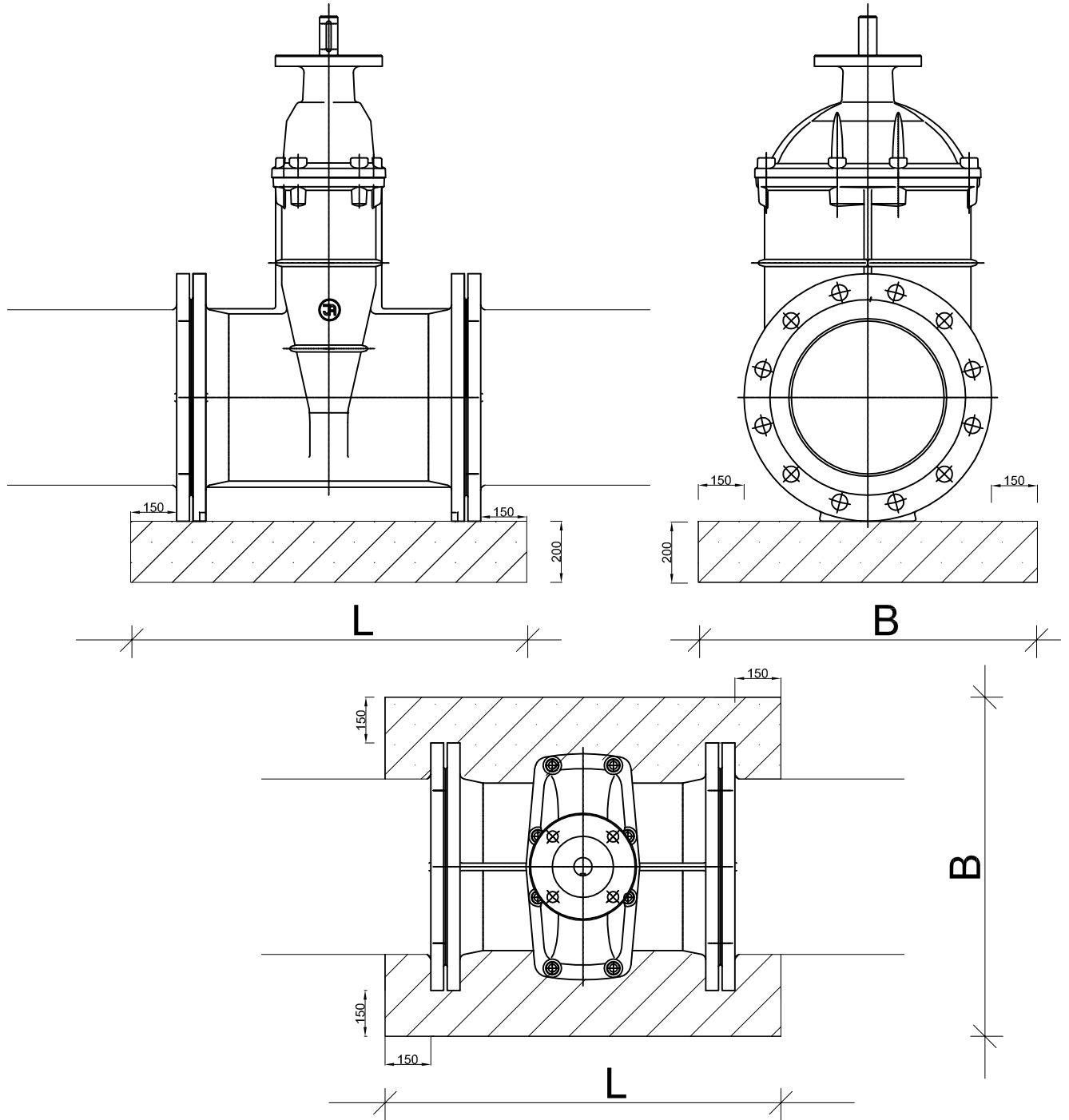



Bloki betonowe pod zasuwę



Średnica	Zasuwa kołnierzowa	
	L	B
DN 80	480	500
100	490	520
150	510	585
200	530	640
250	550	700
300	570	755
400	610	880
500	650	1015
600	690	1140
800	770	1511

 Pracownia Projektowa KOMI Sp. z o.o. 15 - 274 Białystok, ul. Waszyngtona 24 m.197 email: biurokomi@gmail.com biuro@komi.net.pl tel./fax 85 74 20 117, tel. 85 811 09 09		
SKALA:	NAZWA RYSUNKU:	NR RYSUNKU:
-	BLOKI BETONOWE POD ZASUWY	E
OBIEKT:	os. Zielona Dolna w Choroszczy	DATA: I 2017
STADIUM:	PROJEKT WYKONAWCZY	
BRANŻA:	PROJEKTANT	PODPIS
SANITARIA	Inż. Pz. Marta Walczyńska PDL0142/POOS/13 w spec. Instalacyjnej w zakresie sieci instal. sanitarnych	
	Marek Baranowski BUJ105/76, SL203/76 BUJ373/89 w spec. Instal.-inżynierskiej w zakresie sieci instal. sanitarnych	